



# ProSet® PB2500

Narzędzie akumulatorowe do montażu nitów zrywalnych



**Wysokowydajne narzędzie o niewielkiej wadze i ergonomicznym kształcie, wyposażone w akumulator litowo-jonowy i bezszczotkowy silnik**

## ŁATWE W OBSŁUDZE

Ręczny demontaż zespołu przedniego i głowicy szczęk

## MAŁA WAGA

1,72 kg łącznie z akumulatorem

## POTĘŻNE

8,5 kN siła zaciągania,  
25 mm skok

## OSZCZĘDNOŚĆ CZASU

Gwarancja ciągłej pracy w środowisku produkcyjnym bez przeciążania narzędzia

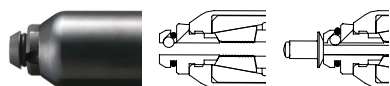


JAPANESE INSTITUTE OF DESIGN PROMOTION

POWERED BY  
**DEWALT 18V**

### Mechanizm przytrzymywania nita

Nit nie wypada, nawet gdy narzędzie jest obracane



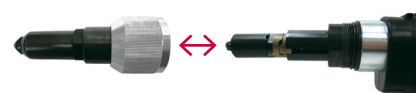
### Zintegrowany pojemnik

Pojemnik o dużej objętości pomieści do **600** trzpieni



### Łatwy, ręczny demontaż zespołu przedniego

Ręczny demontaż zespołu przedniego i głowicy szczęk



**Narzędzie o dużej mocy, ergonomicznym kształcie, wielofunkcyjne. Zapewnia wysoką wydajność i szybki zwrot inwestycji przez bardzo niski koszt eksploatacji.**

- **Wytrzymały**, bezszczotkowy silnik, wymagający minimalnej obsługi
- **Wydłużona żywotność** akumulatora, nawet 1200 zamocowań standardowych nitów  $\varnothing 4,8\text{mm}$  na jedno ładowanie
- **Oszczędność czasu** - gwarancja ciągłej pracy w środowisku produkcyjnym bez przeciążania narzędzia
- **Łatwa obsługa**: ręczny demontaż zespołu przedniego i głowicy szczęk; mechanizm przytrzymywania nita; system szybkiej wymiany baterii; naciśnij przycisk i wysuń akumulator z urządzenia
- **Gwarancja Europejska**: 2 lata w sumie (1 rok i 1 rok dodatkowo, jeśli narzędzie jest zarejestrowane w Internecie pod tym adresem:

[www.stanleyengineeredfastening.com/popavdel-powertools/warranty-card](http://www.stanleyengineeredfastening.com/popavdel-powertools/warranty-card)

## Zakres nitowania

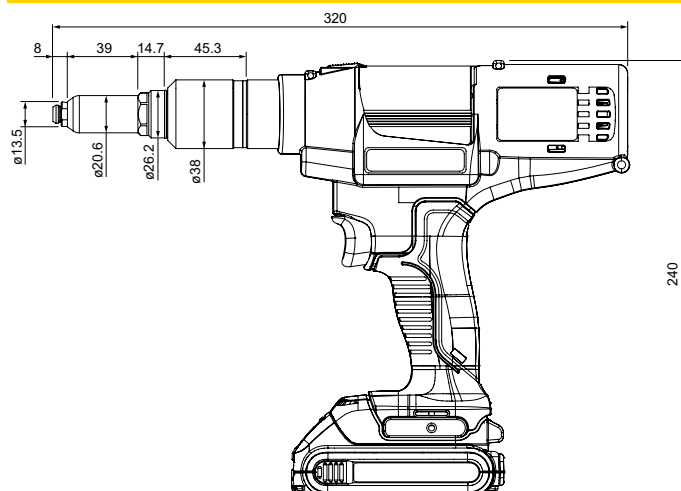
Typ nita	Zakres nitowania (mm)					
	2,0 (3/32")	2,4 (3/32")	3,0	3,2 (1/8")	4,0 (5/32")	4,8 (3/16")
Otwarty	● <sup>†</sup>	● <sup>**</sup>		●	●	●
Szczelny				● <sup>*</sup>	● <sup>*</sup>	● <sup>*</sup>
Avex®/Stavex®			●	●	●	●
Avinox®/Avibulb®				●	●	● <sup>*</sup>
HR/HT				●	●	● <sup>*</sup>
Interlock®						● <sup>*</sup>
Klamp-Tite®						●
LSR/Bulbex®				●	●	●
Monobolt®						● <sup>†</sup>
Multi-grip				●	●	●
Pull-Thru (PT)			● <sup>†</sup>	● <sup>†</sup>		
Q Rivet				●	●	●
T-Lok®						●
T Rivet						● <sup>†</sup>
Avseal®					● <sup>†</sup>	

\* Wymagany niestandardowy nosek

\*\* Wymagany niestandardowy nosek i szczęki

† Skontaktuj się z przedstawicielem STANLEY Engineered Fastening, lub Applications Engineering aby otrzymać pomoc

## Wymiary



Dostępne akumulatory 2,0 Ah lub 4,0 Ah. Wszystkie akumulatory ze wskaźnikiem naładowania.

POWERED BY  
**DEWALT 18V**

## Specyfikacje

- Wymiary: 320mm (Szer.) x 240mm (Wys.)  
 Akumulator<sup>1)</sup>: DEWALT 18V Li-Ion 2,0 Ah, dostarczone wraz z narzędziem, (4,0 Ah jako wyposażenie dodatkowe)  
 Ładowarka: DEWALT DCB115, z kontrolkami postępu ładowania. Czas ładowania 30 minut (2,0 Ah)  
 Skok: 25 mm  
 Siła zaciągania: 8.500 N  
 Poziom hałas: 74 dB(A)  
 Zakres<sup>1)</sup>: nity standardowe  $\varnothing 2,4$  do 4,8 mm  
 Waga: 1,72 kg łącznie z akumulatorem

## Zawartość opakowania<sup>1)</sup>

- 1 x Narzędzie PB2500 z noskiem rozmiaru  $\varnothing 4,8$  mm
- 1 x Akumulator 18V Li-Ion 2,0 Ah
- 1 x Ładowarka
- 1 x Zestaw z noskiem i dopasowanym zespołem popychacza szczęk o rozmiarze tulei  $\varnothing 3,2$  mm
- 1 x Zestaw z noskiem i dopasowanym zespołem popychacza szczęk o rozmiarze tulei  $\varnothing 4,0$  mm
- 1 x Instrukcja obsługi

1) W celu uzyskania szczegółowych informacji, konfiguracji baterii, narzędzia, akcesoriów, instrukcji serwisowych i instrukcji obsługi należy skontaktować się z lokalnym przedstawicielem.

**STANLEY**  
Engineered Fastening

STANLEY Engineered Fastening  
Masterfix Poland Ltd Sp. z o.o.  
Ul. Daleka 16  
60-124 Poznań  
Polska